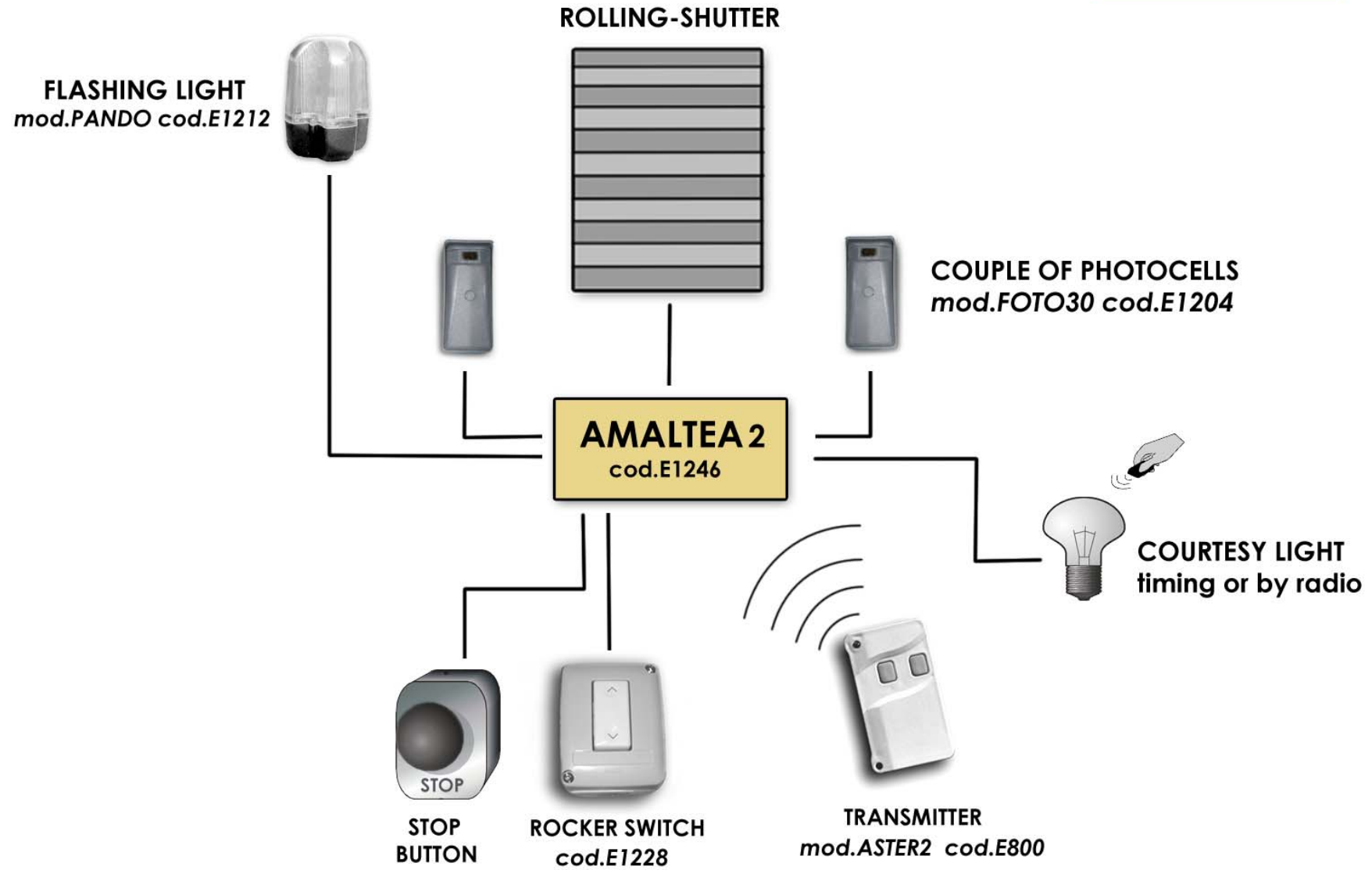
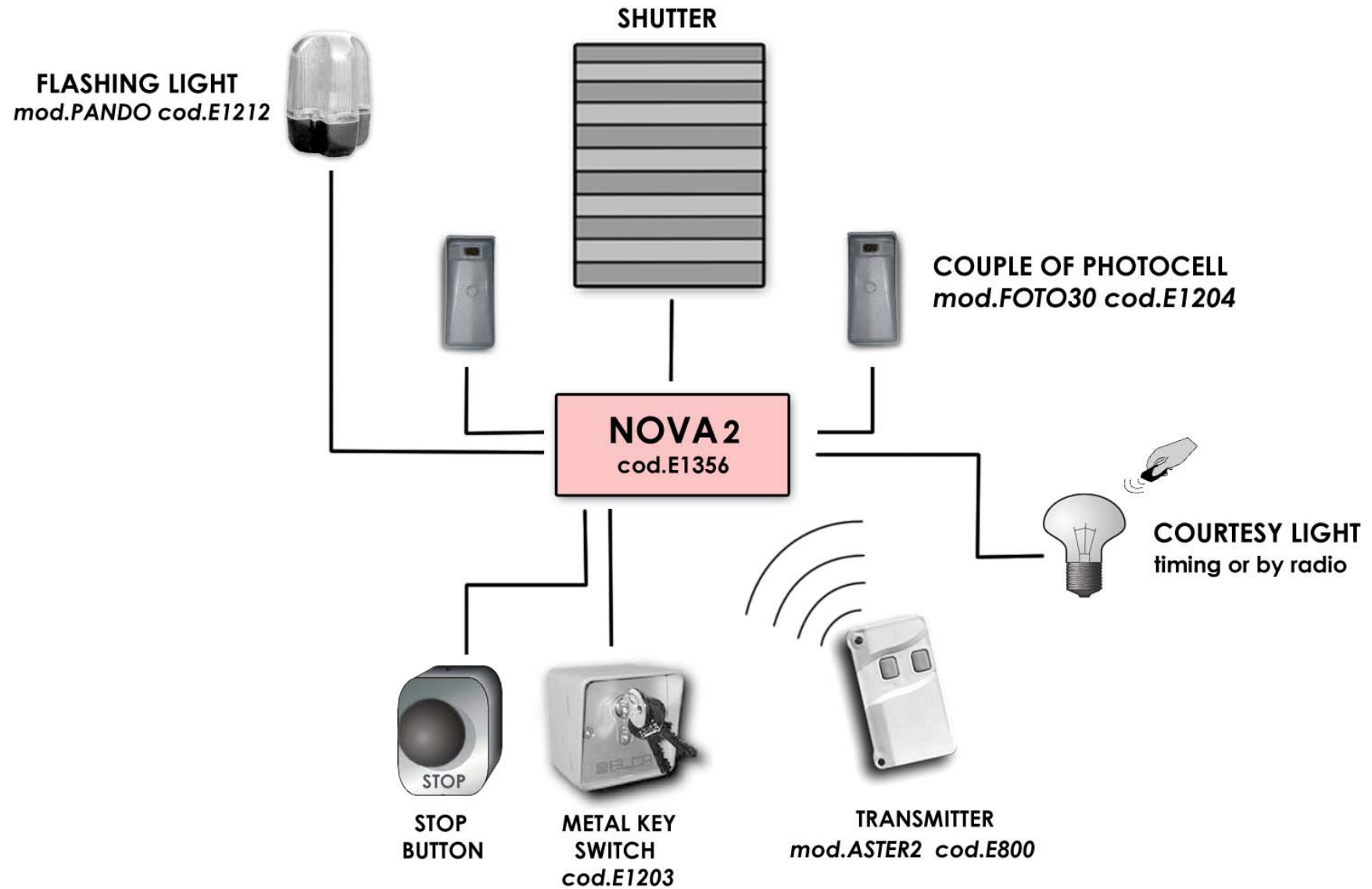


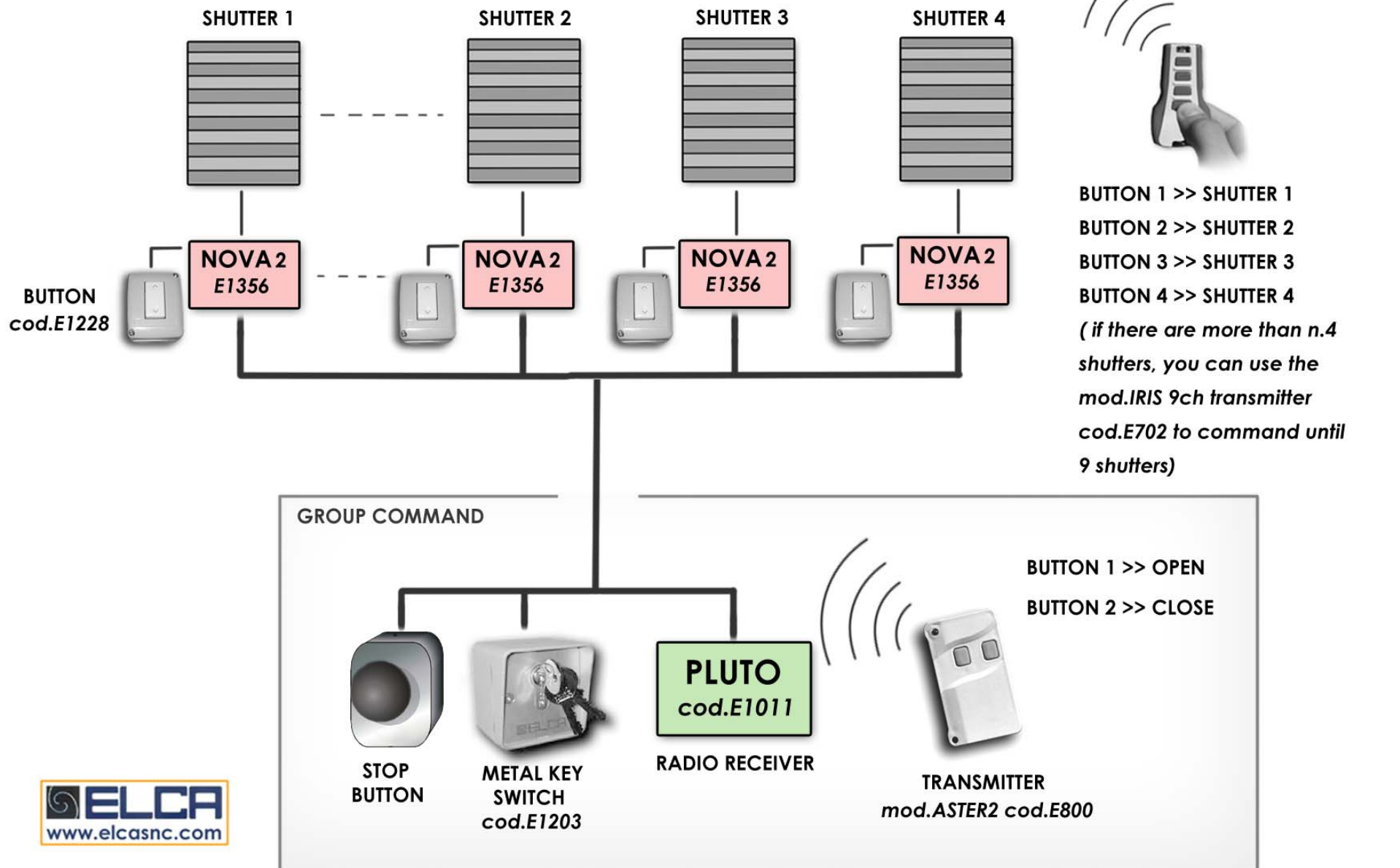
FOR N.1 ROLLING-SHUTTER:



FOR N.1 ROLLING-SHUTTER:



MORE THAN N.1 ROLLING-SHUTTER (there is NOT limit !):



LOW TENSION FOR ROLLING-SHUTTERS:

